

# BARTLEIGH

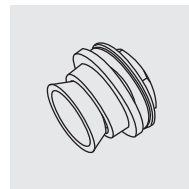
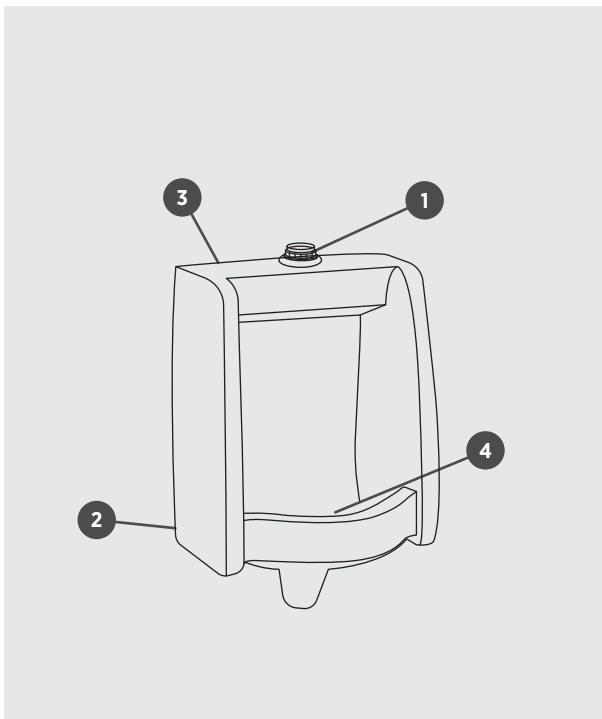
## WALL MOUNTED URINAL URINOIR MURAL

- **4810BNX** Top Inlet / Alimentation par le dessus
- **4810BNY** Rear Inlet / Alimentation par l'arrière

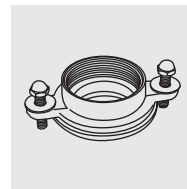
0.47LPF / 0.125GPF



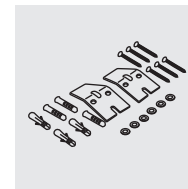
## ILLUSTRATED PARTS LIST | LISTE DE PIÈCES ILLUSTRÉE



**1 |**  
PB-INLETSPUD .75 IN  
INLET SPUD  
ENTRÉE RACCORD



**2 |**  
PBC-OUTLETFLANGE 2IN  
OUTLET CONNECTION  
CONNEXION DE SORTIE



**3 |**  
PBC-URINALMOUNT  
WALLMOUNT HARDWARE KIT  
KIT DE FIXATION MURALE



**4 |**  
PB-DCOVER-U006  
DRAIN COVER  
COUVERCLE DE VIDANGE

\*Flushometer not included